

VACUHANDY[®]

ONDERDELEN CATALOGUS

Til moeiteloos en veilig, verhoog de productiviteit met één draai aan de handgreep.



OVER

Vacuhandy vacuümheffers - een revolutionaire oplossing voor moeiteloos en efficiënt heffen. Vacuhandy vereenvoudigt het heffen van zware lasten met zijn geavanceerde serie vacuümheffers, die nauwkeurige en betrouwbare prestaties leveren. Onze elektrische vacuümheffers beschikken over geavanceerde zuigtechnologie voor een stevige grip op verschillende oppervlakken.

Neem afscheid van handmatig tillen en verwelkom het gemak van Vacuhandy vacuümheffers. Of u nu in de bouw, logistiek of productie werkt, onze innovatieve hef wagens voldoen aan verschillende behoeften en zorgen voor optimale prestaties en veiligheid. Met hun gebruiksvriendelijke bediening en stevige constructie herdefiniëren VacuHandy vacuümheffers hefefficiëntie en stellen ze een nieuwe norm voor productiviteit op uw werkplek.

Ervaar het gemak van Vacuhandy vacuümheffers - waar technologie en kracht elkaar ontmoeten, waardoor zwaar tillen een fluitje van een cent wordt. Verhoog uw tiloplossingen met VacuHandy en geniet van een wereld aan gemak met één draai aan de hendel.



Zuignappen

Zuignappen zijn essentiële componenten van een vacuümheffer. Deze zuignappen zijn ontworpen om een veilige en efficiënte grip te garanderen. De werking van de zuignap is afhankelijk van een zorgvuldig gereguleerde luchtdruk. Wanneer de lucht uit de zuignap wordt gezogen, ontstaat er een vacuüm dat het object aan de zuignap hecht.

Zuignap | VH210

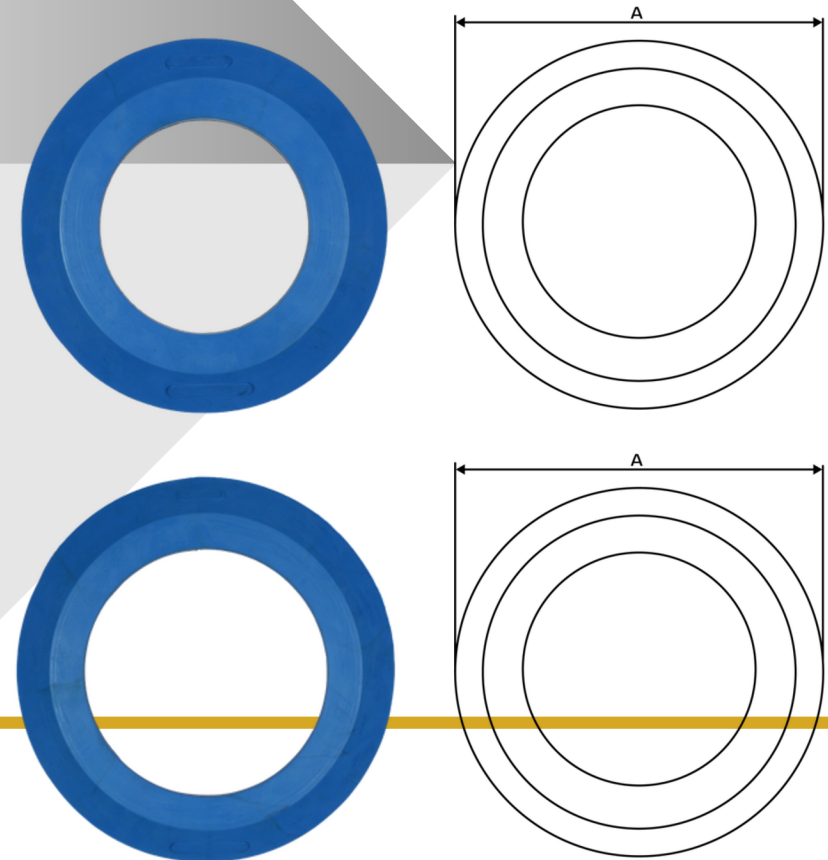
- Type VH210
- Compatibel met diverse varianten van Vacuhandy XL1

Type	A mm
VH210	210

Zuignap | VH250

- Type VH250
- Compatibel met diverse varianten van Vacuhandy XL1 en Vacuhandy XL2

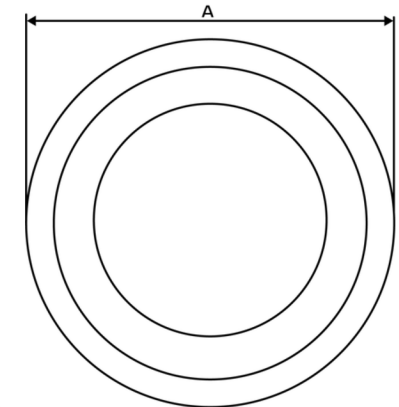
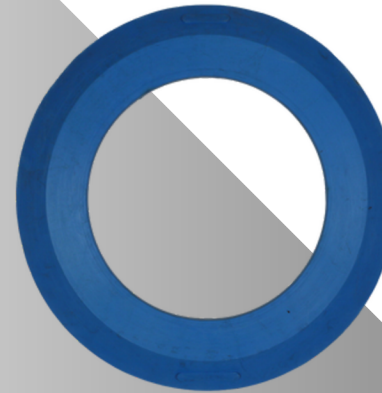
Type	A mm
VH250	250



Zuignap | VH300

- Type VH300
- Compatibel met diverse varianten van Vacuhandy XL1, Vacuhandy XL2 en Vacuhandy XL3

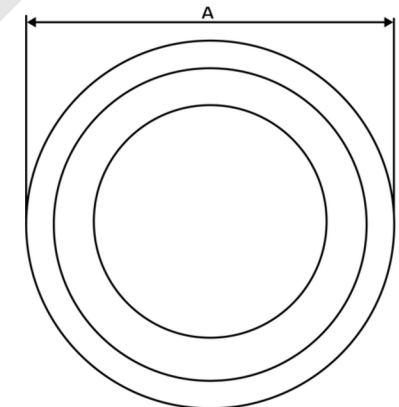
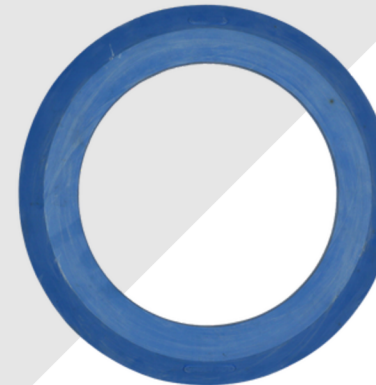
Type	A mm
VH300	300



Zuignap | VH350

- Type VH350
- Compatibel met diverse varianten van Vacuhandy XL1

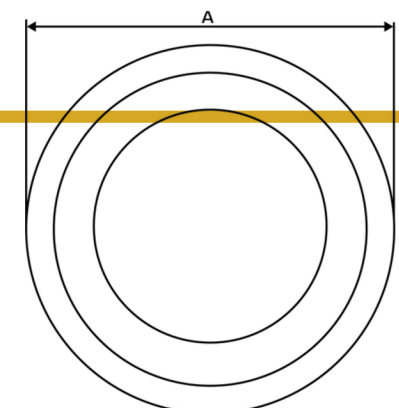
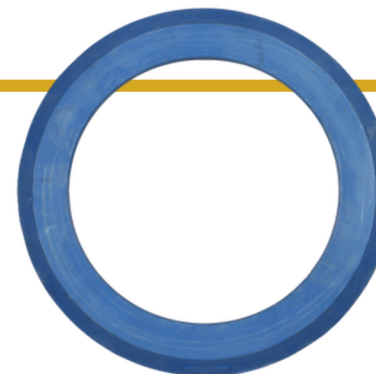
Type	A mm
VH350	350



Zuignap | VH375

- Type VH375
- Compatibel met diverse varianten van Vacuhandy XL2 en Vacuhandy XL3

Type	A mm
VH375	375



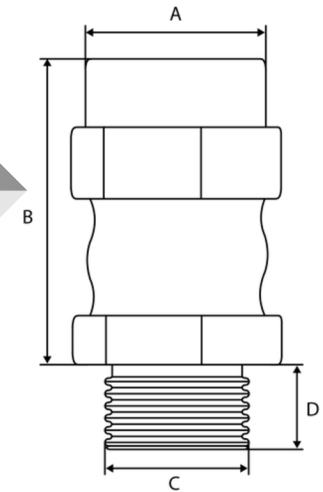
Flexilink

De flexilink zorgt voor een naadloze verbinding tussen diverse onderdelen van de vacuümheffer. Wanneer de vacuümheffer onderhevig is aan verschillende krachten, behoudt de flexilink een luchtdichte afsluiting. Dit zorgt voor een constante en betrouwbare zuigkracht.

Flexilink

- Verbindingsstuk
- Behoudt luchtdichte afsluiting

Type	A mm	B mm	C mm	D mm
Flexilink	26	43.5	20.8	13.9



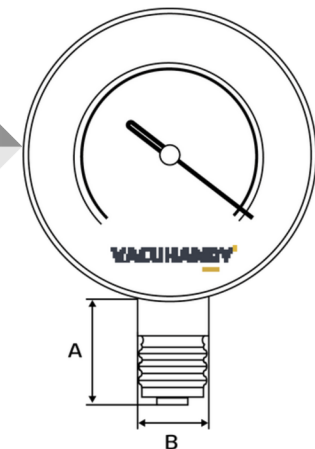
Manometer

De manometer geeft de drukniveaus van de vacuümheffer weer. De manometer is bevestigd aan de vacuümheffer en geeft constant het drukniveau weer. De manometer is een belangrijk onderdeel omdat het problemen in de luchtdruk van de vacuümheffer kan detecteren.

Manometer

- Weergave drukniveau
- Bevestigd aan vacuümheffer

Type	A mm	B mm
Manometer	22	13



VACUHANDY®

Benieuwd naar de mogelijkheden?

We waarderen je enthousiasme en kijken uit naar de mogelijkheid om een samenwerking aan te gaan. Neem voor meer informatie contact met ons op via onderstaande contactgegevens:

Mitari Vacuum Lifting BV



De Maas 40
5684 PL Best
Nederland



vacuhandy.com



info@vacuhandy.com



+31 499 338000

Til moeiteloos en veilig, verhoog de productiviteit met één draai aan de handgreep.

