

# VACUHANDY®

## TEILEKATALOG

*Müheloses und sicheres Heben, Steigerung  
der Produktivität mit einer Drehung des Griffs.*



# ÜBER

Vacuhandy- Vakuumheber - eine revolutionäre Lösung für müheloses und effizientes Heben. Vacuhandy vereinfacht das Heben schwerer Lasten mit seinem fortschrittlichen Sortiment an Vakuumhebern, die präzise und zuverlässig arbeiten. Unsere elektrischen Vakuumheber verfügen über eine fortschrittliche Ansaugtechnologie für einen festen Halt auf verschiedenen Oberflächen.

Verabschieden Sie sich vom manuellen Heben und begrüßen Sie den Komfort der Vacuhandy-Vakuumheber. Ganz gleich, ob Sie im Baugewerbe, in der Logistik oder in der Fertigung tätig sind, unsere innovativen Hebegeräte erfüllen die unterschiedlichsten Anforderungen und gewährleisten optimale Leistung und Sicherheit. Mit ihrer benutzerfreundlichen Bedienung und robusten Konstruktion definieren die VacuHandy-Vakuumheber die Hebeeffizienz neu und setzen einen neuen Standard für die Produktivität an Ihrem Arbeitsplatz.

Erleben Sie den Komfort der Vacuhandy-Vakuumheber - hier trifft Technologie auf Stärke und macht schweres Heben zum Kinderspiel. Verbessern Sie Ihre Hebevorgänge mit VacuHandy und genießen Sie eine Welt des Komforts mit nur einem Hebeldurchgang.



# Saugnapfe

Saugnapfe sind wesentliche Bestandteile eines Vakuumhebers. Diese Saugnapfe sind so konzipiert, dass sie einen sicheren und effizienten Halt gewährleisten. Die Funktion des Saugnapfes hängt von einem sorgfältig regulierten Luftdruck ab. Wenn die Luft aus dem Saugnapf gesaugt wird, entsteht ein Vakuum, das den Gegenstand am Saugnapf festhält.

## Saugnapf | VH210

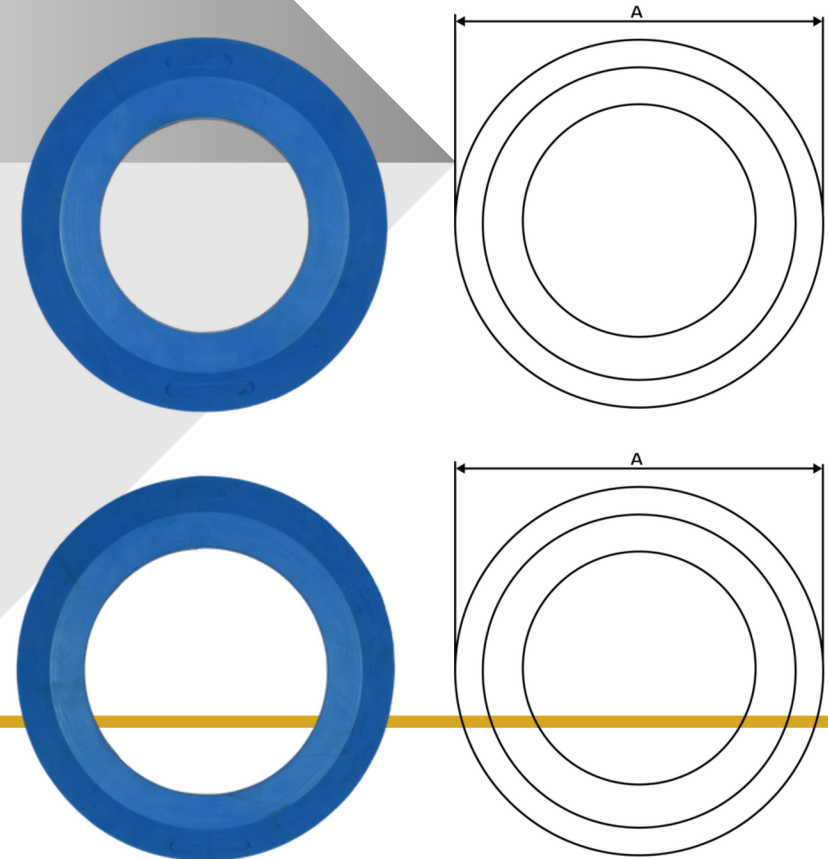
- Typ VH210
- Kompatibel mit mehreren Varianten von Vacuhandy XL1

Typ	A mm
VH210	210

## Saugnapf | VH250

- Typ VH250
- Kompatibel mit mehreren Varianten von Vacuhandy XL1 und Vacuhandy XL2

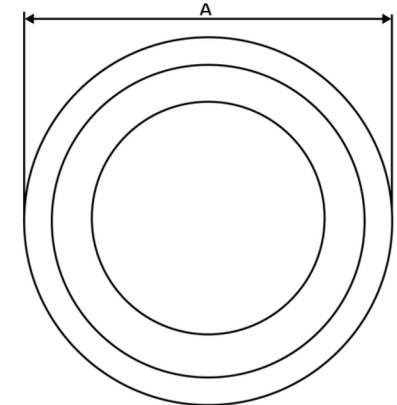
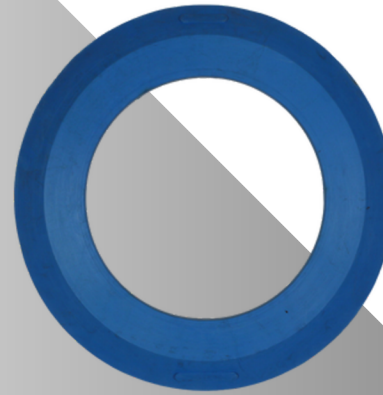
Typ	A mm
VH250	250



## Saugnapf | VH300

- Typ VH300
- Kompatibel mit mehreren Varianten von Vacuhandy XL1, Vacuhandy XL2 und Vacuhandy XL3

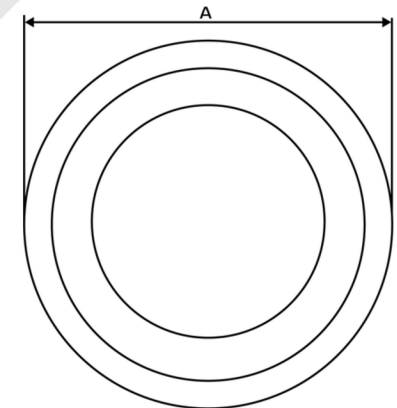
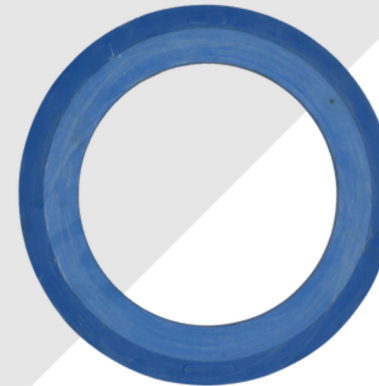
Typ	A mm
VH300	300



## Saugnapf | VH350

- Typ VH350
- Kompatibel mit mehreren Varianten von Vacuhandy XL1

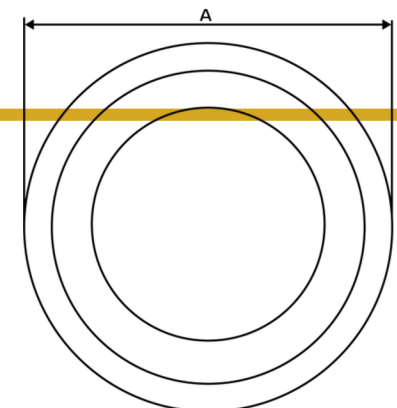
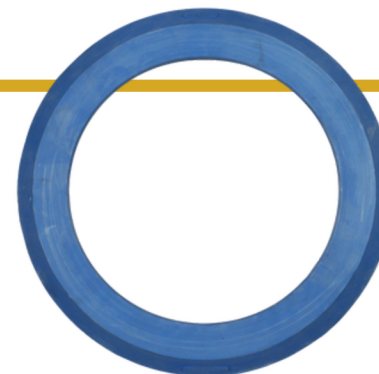
Typ	A mm
VH350	350



## Saugnapf | VH375

- Typ VH375
- Kompatibel mit mehreren Varianten von Vacuhandy XL2 und Vacuhandy XL3

Typ	A mm
VH375	375



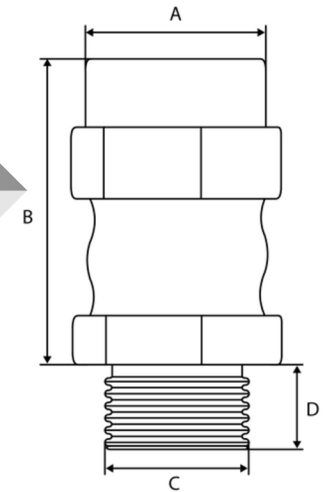
# Flexilink

Der Flexilink sorgt für eine nahtlose Verbindung zwischen verschiedenen Teilen des Vakuumhebers. Wenn der Vakuumheber unterschiedlichen Kräften ausgesetzt ist, hält das Flexilink eine luftdichte Verbindung aufrecht. Dies gewährleistet eine konstante und zuverlässige Saugleistung.

## Flexilink

- Anschluss
- Sorgt für eine luftdichte Abdichtung

Typ	A mm	B mm	C mm	D mm
Flexilink	26	43.5	20.8	13.9



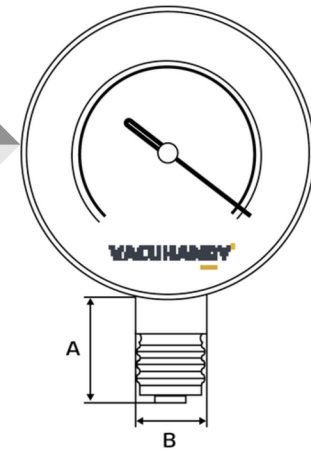
# Manometer

Das Manometer zeigt die Druckwerte des Vakuumhebers an. Das Manometer ist am Vakuumheber angebracht und zeigt ständig den Druck an. Das Manometer ist eine wichtige Komponente, da es Probleme mit dem Luftdruck des Vakuumhebers erkennen kann.

## Manometer

- Anzeige des Druckniveaus
- Befestigt am Vakuumheber

Typ	A mm	B mm
Manometer	22	13



# VACUHANDY®



## Neugierig auf die Möglichkeiten?

Wir wissen Ihren Enthusiasmus zu schätzen und freuen uns auf die Möglichkeit der Zusammenarbeit.

Für weitere Informationen kontaktieren Sie uns bitte unter den folgenden Kontaktdaten:

### Mitari Vacuum Lifting BV



De Maas 40  
5684 PL Best  
Die Niederlande



[vacuhandy.com](http://vacuhandy.com)



[info@vacuhandy.com](mailto:info@vacuhandy.com)



+31 499 338000

*Müheloses und sicheres Heben, Steigerung der Produktivität mit einer Drehung des Griffs.*

